

**Установка волоконной  
лазерной резки IZ-3015S**



**山东镭泽智能科技有限公司**

## LZ-3015S установка лазерной резки

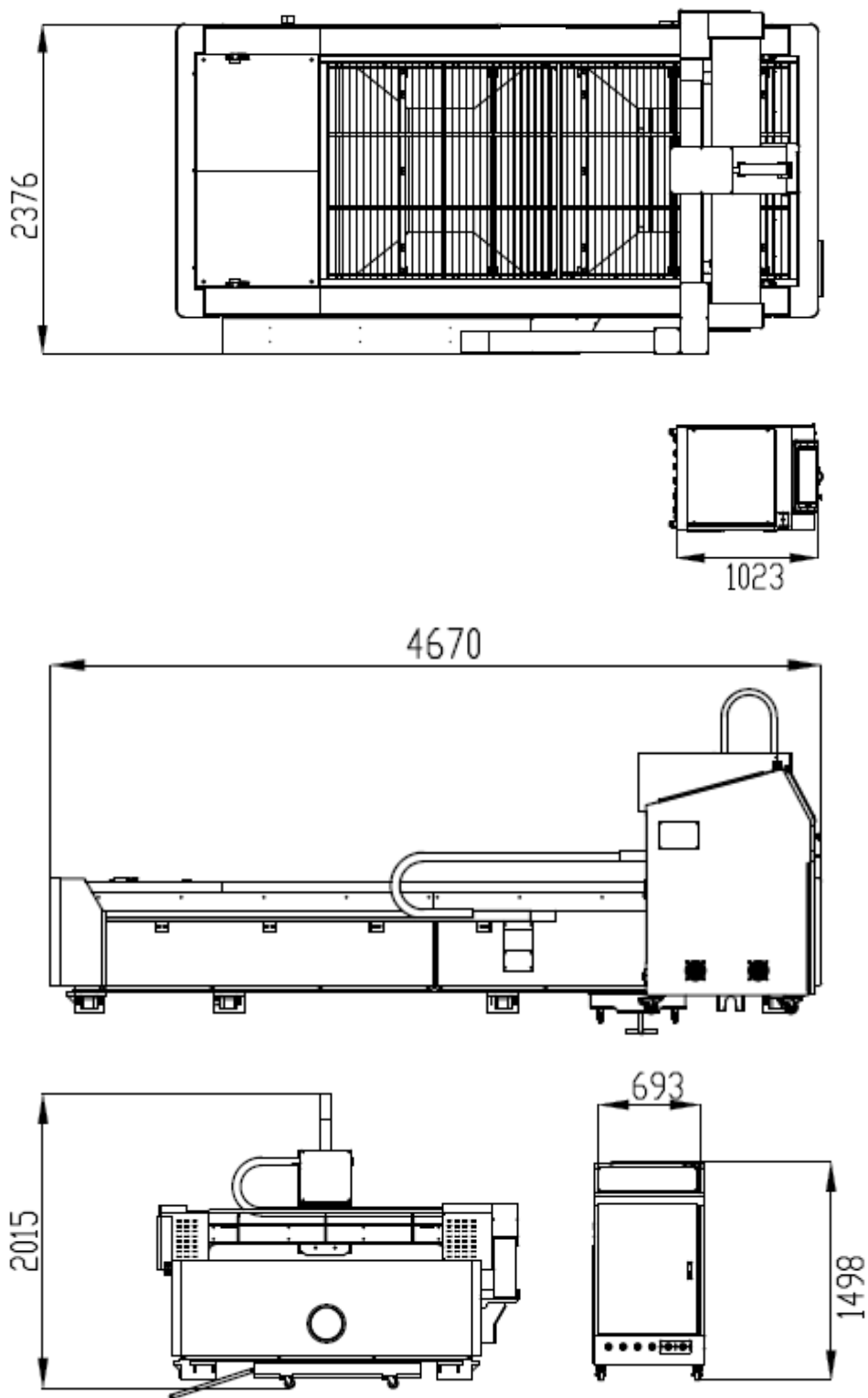


**SHANDONG LEIZE INTELLIGENT TECHNOLOGY CO., LTD.**

No.8, Qilu laser sharing Industrial Park, Zibo, Shandong, China  
Email: [rayther@raytherlaser.cn](mailto:rayther@raytherlaser.cn) Web: [www.leizelaser.com](http://www.leizelaser.com) Tel: +(0086)533-5418-668



## Габаритный чертеж установки лазерной резки IZ-3015S



**SHANDONG LEIZE INTELLIGENT TECHNOLOGY CO., LTD.**

No.8, Qilu laser sharing Industrial Park, Zibo, Shandong, China  
Email: rayther@raytherlaser.cn Web: www.leizelaser.com Tel: +(0086)533-5418-668



## Технические характеристики

Описание	Установка лазерной резки с одинарной платформой Lz-3015
Мощность лазера	1500Вт
Лазерный источник	1500Вт Raycus волоконный
Стабильность выходной мощности	±1,5%
Длина волны лазера	1 080±5 nm
Обрабатываемая площадь листа	X,Y 1510x3010мм; ход по оси Z:340мм
Общие размеры	9x4,85x2,51 м
Масса	1 500 кг.
Контроллер	Cyrcut 2000
Режущий инструмент	Raytools BM110 с автофокусом
Мотор/драйвер X	Panasonic Electric 0.85KW
Мотор/драйвер Y	Panasonic Electric 0.85KW
Мотор/драйвер Z	Panasonic Electric 0.4KW
Чиллер	HANLI (Двойной контроль температуры)
Автоматическая смазка реек	Да
Автоматическая вентиляция	Да
Поддерживаемые форматы	DXF, PLT, AI, LXD, Gerber, NC и др.
Точность репозиционирования	0,02 мм
Максимальная скорость	120 м/мин
Максимальное ускорение	1G
Подключение	380В 50Гц
Максимальная нагрузка	1800 кг
Обрабатываемые материалы	Легированная сталь, нержавейка (толщина до 40-50 мм), медные сплавы, алюминий, серебро, титановый сплав и др.
<b>Особенности</b>	<b>Автофокус, Пульт WiFi</b>

## SHANDONG LEIZE INTELLIGENT TECHNOLOGY CO., LTD.

No.8, Qilu laser sharing Industrial Park, Zibo, Shandong, China  
Email: rayther@raytherlaser.cn Web: www.leizelaser.com Tel: +(0086)533-5418-668

